

wymagane minimalne szkolenie

BELDOS

Niski

inwestycja

FOR A BETTER FILLING

Mini-wypełniacz do wstrzykiwań i napełniania

Inwestuj mniej i zyskaj więcej dzięki Mini-fill!

Czy potrzebujesz kompaktowego i niedrogiego urządzenia do precyzyjnej kontroli porcji, nakładania warstw i dekorowania?

Czy potrzebujesz elastycznego i dostosowanego rozwiązania dla swojej mleczarni, cateringu lub gastronomii? Czy potrzebujesz produkować szeroką gamę produktów z minimalnymi zmianami i czyszczeniem?

Jesteś we właściwym miejscu! Czekamy na kontakt z Tobą i wsparcie Cię najlepszą wiedzą!

Cechy konstrukcyjne:

- kompaktowa maszyna do wstrzykiwania i napełniania
OSADZANIE | WARSTWOWANIE | DEKOROWANIE
- Wersje **ELEKTRYCZNE LUB ELEKTROPNEUMATYCZNE** w zależności od lepkości produktu
- łatwy w obsłudze kolorowy **EKRAN DOTYKOWY**
 - tryb pojedynczy/automatyczny lub ciągły - objętość
 - prędkość
 - czas
 - oczekiwania między wpłatami - liczba automatycznych wpłat - tryb odwrotny zapobiegający kapaniu



ratować

składniki

poprzez prawidłowe dawkowanie

- możesz **przechowywać do 100 PRODUKTÓW W MENU** z odpowiadającymi im ustawieniami dozowania



- **MENU** dostępne jest w następujących **JĘZYKACH**: Angielski, holenderski, francuski, niemiecki, hiszpański, rosyjski, chiński, szwedzki

- **SZYBKO WYMIENNE, WSZYSTKO W JEDNYM ZASOBNIKU**



KLIKNIJ TUTAJ, ABY OBEJRZEĆ
FILM

 - 8°
produkty zimne

ZASTOSOWANIA

produkty słodkie i słone

+120° 
gorące produkty



Dozowanie

składowanie dżemu, galaretki, nadzień owocowych, kremów, kremów, musów, lodów, świeżych serów, jogurtów, produktów mlecznych itp.



WARSTWOWANIE

warstwowe nakładanie kremu, nadzień owocowych, musów, sosów itp.



OPCJE

JEDNOSTKI WYPEŁNIAJĄCE I AKCESORIA



kurtka chłodząca



kurtka grzewcza



3 L



8 L



15 L



syntetyczna
płyta ślizgowa



stal nierdzewna
płyta dociskowa

**szybka
zmiana
produktu**

WYLEWKI
do elektrycznego lub
podstawa elektropneumatyczna

wielofunkcyjny



wylewka 45°



wylewka 90°



wylewka do
pistoletu elektrycznego



wylewka
warstwowa



wielowylewka

WYLEWKI

TYLKO do elektropneumatycznej podstawy zasilającej



wylewka
pistoletu pneumatycznego



wylewka
pionowa pneumatyczna

POLECANIA



odpowiedni przełącznik ręczny
zarówno dla osób
leworęcznych jak i praworęcznych



pistolet z
spustem



pedał nożny

JEDNOSTKI WYPEŁNIAJĄCE

pojedyncze wyjście



3 litry



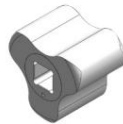
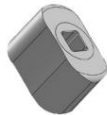
8 litrów



15 litrów

ZESTAWY PRZEKŁADNI

pojedyncze wyjście



	2 lobe	3 lobe	6 teeth	14 teeth
VISCOSITIES	from soft till heavy and aerated products	from soft till heavy and aerated products	from soft till semi-heavy products	ONLY semi-liquid products
PARTICLE SIZE, MM	soft and hard particles max d 15 mm	soft and hard particles max d 10 mm	soft and hard particles max d 5 mm	ONLY particles such as seeds



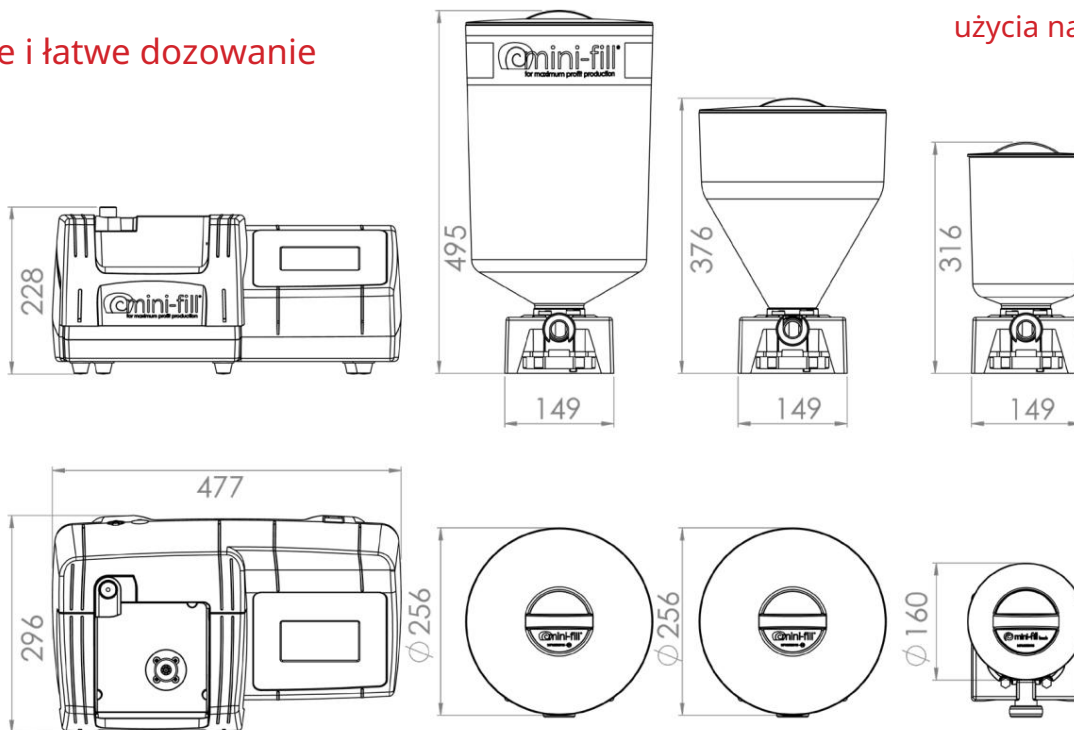
szybkie, dokładne,

SPECYFIKACJA

montaż bez

czyste i łatwe dozowanie

użycia narzędzi



	Mini-fill Electric 100 W	Mini-fill Electric 260 W	Mini-fill Electro- pneumatic 260 W
POWER	110/220 V 50/60 Hz 100 W	110/220 V 50/60 Hz 260 W	110/220 V 50/60 Hz, 260 W 6 Bar compressed air
COMPRESSOR	-	-	1,5 kW - 8 bar 24 l - 196 l/min
SPEED	up to 50 deposits/min		
DEPOSIT RANGE	3-5000 ml		
VISCOSITIES	soft, aerated products	soft, heavy, aerated products	DRIP-FREE DOSING semi-liquid, soft, heavy, aerated products
PRODUCTS	custard, marmalade, fruit filling, cheese filling, mousse, whipped cream	custard, marmalade, fruit filling, cheese filling, mousse, whipped cream ice-cream	custard, marmalade, fruit filling, cheese filling, mousse, whipped cream, ice-cream, milk rice, yoghurt choux paste

THE PRODUCTS PER POWER BASE TYPE ARE GIVEN ONLY FOR A GENERAL REFERENCE.
PLEASE CONTACT OUR SALES TEAM FOR MORE INFORMATION!



Beldos N.V.
Industrielaan 10 +32 3 646 40 48
2950 Kapellen info@beldos.be
Antwerp province www.beldos.com
Belgium

